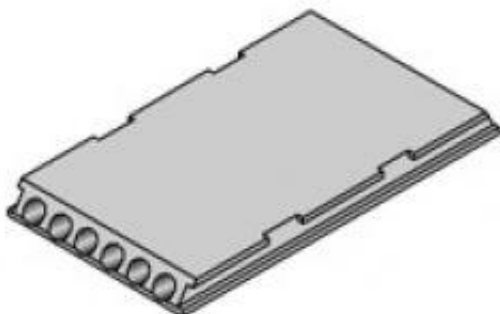


Elementy stropów

Płyty Kanałowe Stropowe

Asortyment	Szerokość [cm]	Objętość [m3]	Powierzchnia [m2]	Ciężar [kg]
S - 240 x	90	0,273	2,16	683
	120	0,340	2,88	850
	150	0,448	3,60	1120
S - 270 x	90	0,337	2,43	843
	120	0,395	3,24	988
	150	0,518	4,05	1300
S - 300 x	90	0,377	2,70	943
	120	0,443	3,60	1108
	150	0,578	4,50	1445
S - 330 x	90	0,415	2,97	1038
	120	0,485	3,96	1215
	150	0,638	4,95	1600
S - 360 x	90	0,454	3,24	1140
	120	0,533	4,32	1333
	150	0,697	5,40	1743
S - 390 x	90	0,492	3,51	1230
	120	0,577	4,68	1443
	150	0,757	5,85	1893
S - 420 x	90	0,531	3,78	1328
	120	0,623	5,04	1557
	150	0,816	6,30	2040
S - 450 x	90	0,592	4,05	1480
	120	0,678	5,40	1695
	150	0,889	6,75	2223
S-480 x	90	0,609	4,32	1523
	120	0,714	5,76	1785
	150	0,935	7,20	2338
S-510 x	90	0,648	4,59	1620
	120	0,760	6,12	1900
	150	1,000	7,65	2500
S-540 x	90	0,687	4,86	1718
	120	0,805	6,48	2012
	150	1,055	8,10	2637
S - 570 x	90	0,726	5,13	1815
	120	0,851	6,84	2128
	150	1,115	8,55	2788
S-600 x	90	0,765	5,40	1913
	120	0,896	7,20	2240
	150	1,175	9,00	2938



Zastosowanie

- przeznaczone do stosowania w stropach, dachach i podobnych zastosowaniach w budownictwie ogólnym, mieszkaniowym i użyteczności publicznej.

Zalety

- szybki montaż
- małe zużycie stali zbrojeniowej
- możliwość wykonywania prac w czasie obniżonej temperatury.

Parametry techniczne

- beton klasy C20/25 (B25)
- stal klasy A-IIIIN oraz A-I
- klasa ekspozycji XC1, XC2, XC3
- długość modularna płyty od 240 ÷ 600 cm
- szerokość modularna płyty: 90, 120, 150 cm
- zmiana długości modularnej: co 30 cm
- grubość płyty: 24 cm
- średnica kanału: 17,8 cm
- obciążenie charakterystyczne ponad ciężar własny: 4,50 ; 6,00 ; 7,50 ; 10,00 kN/m²
- odporność ogniowa: REI 60
- minimalna szerokość podpory: 15 cm.

Nominalne (gabarytowe) wymiary płyt są mniejsze od wymiarów modularnych o:

- 30 mm - dla długości,
- 10 mm - dla szerokości.

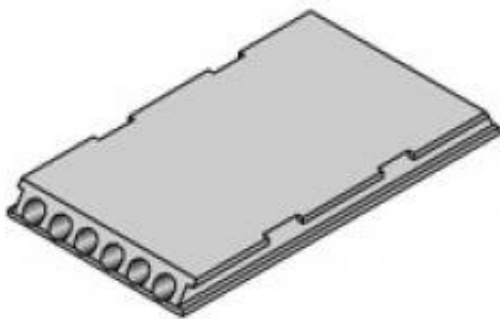
Uwaga: w indywidualnych przypadkach dopuszcza się wykonywanie płyt o długościach pośrednich w stosunku do płyt modularnych.

[Do góry](#)

Płyty Kanałowe Stropowe SPB

Asortyment	Szerokość [cm]	Objętość [m3]	Powierzchnia [m2]	Ciężar [kg]
S - 240 x	90	0,310	2,16	775
	120	0,361	2,88	906
	150	0,474	3,60	1185
S - 270 x	90	0,348	2,43	870
	120	0,406	3,24	1015
	150	0,533	4,05	1333
S - 300 x	90	0,387	2,70	968
	120	0,451	3,60	1128
	150	0,592	4,50	1480
S - 330 x	90	0,426	2,97	1065
	120	0,496	3,96	1240
	150	0,652	4,95	1628
S - 360 x	90	0,464	3,24	1160
	120	0,541	4,32	1353
	150	0,711	5,40	1778
S - 390 x	90	0,503	3,51	1258
	120	0,586	4,68	1473
	150	0,770	5,85	1923
S - 420 x	90	0,541	3,78	1355
	120	0,631	5,04	1580
	150	0,829	6,30	2073
S - 450 x	90	0,581	4,05	1453
	120	0,667	5,40	1693
	150	0,889	6,75	2223
S-480 x	90	0,619	4,32	1548
	120	0,722	5,76	1805
	150	0,948	7,20	2370
S-510 x	90	0,658	4,59	1645
	120	0,767	6,12	1918
	150	1,007	7,65	2525
S-540 x	90	0,697	4,86	1743
	120	0,812	6,48	2030
	150	1,066	8,10	2675
S - 570 x	90	0,735	5,13	1838
	120	0,857	6,84	2143
	150	1,125	8,55	2813

Asortyment	Szerokość [cm]	Objętość [m ³]	Powierzchnia [m ²]	Ciężar [kg]
S-600 x	90	0,774	5,40	1935
	120	0,902	7,20	2255
	150	1,185	9,00	2963
S - 630 x	90	0,812	5,67	2033
	120	0,947	7,56	2368
	150	1,244	9,45	3110
S - 660 x	90	0,851	5,94	2128
	120	1,156	7,92	2480
	150	1,303	9,90	3258
S - 690 x	90	0,890	6,21	2225
	120	1,209	8,28	2593
	150	1,534	10,35	3405
S - 720 x	90	1,108	6,48	2323
	120	1,259	8,64	2700
	150	1,604	10,80	3555



Zastosowanie

- przeznaczone do stosowania w stropach, dachach i podobnych zastosowaniach w budownictwie ogólnym, mieszkaniowym i użyteczności publicznej

Zalety

- szybki montaż
- małe zużycie stali zbrojeniowej
- możliwość wykonywania prac w czasie obniżonej temperatury

Parametry techniczne

- beton klasy C20/25 (B25), C25/30 (B30), C30/37 (B37)

- stal klasy A-IIIN oraz A-I
- klasa ekspozycji XC1, XC2, XC3
- długość modułarna płyty od 240 ÷ 720 cm
- szerokość modułarna płyty: 90, 120, 150 cm
- zmiana długości modułarnej: co 30 cm
- grubość płyty: 24 cm
- średnica kanału: 17,8 cm
- obciążenie charakterystyczne ponad ciężar własny: 4,50 ; 6,00 ; 7,50 ; 10,00 kN/m²
- odporność ogniowa: REI 60
- minimalna szerokość podpory: 15 cm.

Nominalne (gabarytowe) wymiary płyt są mniejsze od wymiarów modułarnych o:

- 40 mm - dla długości
- 10 mm - dla szerokości

Uwaga: w indywidualnych przypadkach dopuszcza się wykonywanie płyt o długościach pośrednich w stosunku do płyt modułarnych.

[Do góry](#)

Strop TERIVA

Strop typu TERIVA zalicza się do monolityczno - prefabrykowanego stropu gęstożebrowego belkowo - pustakowego.

W skład stropu wchodzi:

- belka stropowa - element żelbetowy składający się z betonowej stopki o przekroju poprzecznym 12x4 cm i zatopionej w niej kratownicy przestrzennej typu K,
- pustak stropowy - element wykonany z betonu lekkiego (keramzytobeton) ukształtowany w sposób umożliwiający wypełnienie przestrzeni między belkowej lub między żebrowej stropu. Typ pustaka: dwukomorowy.

Pustak TERIVA

Asortyment	S	D	H	Ciężar
	[cm]	[cm]	[cm]	[kg]

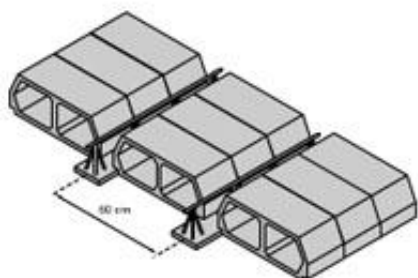
Asortyment	S	D	H	Ciężar
	[cm]	[cm]	[cm]	[kg]
TERIVA 4.0/1-1	52	24	21	16,5

Zużycie pustaków na 1 m² - 6,70 szt.

Zużycie belek na 1 m² - 1,67 mb

Obciążenie użytkowe na 1 m² - 150,00 kg

Zużycie betonu na budowie m³/m² - 0,047 m³



Belki stropu gęstożebrowego

Asortyment	Długość	Objętość	Pręt dodatkowy	Ciężar
	[cm]	[m ³]		[kg]
T-I- 2,40	240	0,012	-	29,3
T-I- 2,70	270	0,013	-	33,0
T-I- 3,00	300	0,014	-	36,8
T-I- 3,30	330	0,016	-	40,5
T-I- 3,60	360	0,017	-	44,6
T-I- 3,90	390	0,019	1Ø6	48,8
T-I- 4,20	420	0,020	1Ø6	52,5
T-I- 4,50	450	0,022	1Ø8	57,1
T-I- 4,80	480	0,023	1Ø10	62,0
T-I- 5,10	510	0,024	2Ø8	66,7
T-I- 5,40	540	0,026	1Ø12	71,2
T-I- 5,70	570	0,027	1Ø14	77,0
T-I- 6,00	600	0,029	2Ø10	81,2

Zastosowanie

- przeznaczone do ręcznego układania w stropie gęstożebrowym belkowo – pustakowym typu TERIVA w budownictwie ogólnym, mieszkaniowym i użyteczności publicznej

Zalety

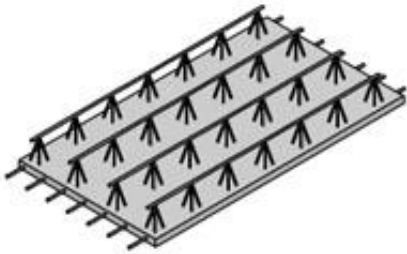
- szybki i łatwy montaż
- możliwość ręcznego montażu
- duża izolacyjność i termiczność

Parametry techniczne

- beton belki klasy C25/30 (B30)
- stal klasy A-IIIIN
- obciążenie stropu ponad ciężar własny konstrukcji: 4,0 kN/m²
- długość modularna belki 240 ÷ 600 cm ze stopniowaniem co 30 cm
- rozstaw osiowy belek: 60 cm
- grubość stropu: 24 cm
- grubość nadbetonu: 3 cm
- zużycie pustaków: 6,7 szt./m²
- zużycie belek: 1,67 mb/m²
- minimalne oparcie belek na murze: 8 cm
- odporność ogniowa: REI 60
- zużycie betonu na budowie: 0,047 m³
- ciężar stropu: ok. 270 kg/m²

[Do góry](#)

Płyty stropowe FILIGRAN



Płyty stropowe FILIGRAN to bardzo uniwersalny system stropów żelbetonowych.

To rodzaj stropu monolitycznego, który składa się z dwóch podstawowych komponentów konstrukcyjnych:

- ze strukturalnej płyty szalunkowej, czyli płyty żelbetonowej prefabrykowanej o grubości 5-7 cm;
- z uzupełniającej warstwy betonu, która wylewana jest na budowie.

Wysokość całkowita stropu h_c określana jest razem z grubością tej drugiej części (warstwy betonu), dlatego wartość ta będzie inna szczególnie w obiektach o różnych rozpiętościach stropów, a także z optymalnym zastosowaniem uciąglenia płyt.

Strop zespolony projektuje się z różnej klasy betonu, w zależności od klasy całej ekspozycji oraz odporności ogniowej. Minimalna klasa materiału prefabrykatu wynosi C25/30, B30 (zgodnie ze specyfikacją techniczną). Parametry techniczne określa projektant stropu.

Płyty stropowe typu FILIGRAN posiadają pełne dolne zbrojenie stropu. Są usztywnione dodatkowym zbrojeniem, które zapewniają kratownice przestrzenne KJ (przekrój trójkątny).

Kratownice to element wystający ponad płyty prefabrykowane. Współpracują z nimi podczas montażu i transportu. W celu zwiększenia przyczepności dla betonu uzupełniającego górna powierzchnia płyt jest chropowata. Strop ma dodatkowe zabezpieczenie w postaci krzyżulców kratownic, stanowiących zbrojenie poprzeczne.

Zalety stropu:

- ogromna dokładność i gładkość stropu, która nie wymaga tynkowania.
- zadowalająca rozpiętość długości płyt – nawet do 12 mb.
- odporność płyt stropowych FILIGRAN dostosowana do konkretnego obciążenia, zgodna ze specyfikacją użytkownika
- danego stropu
- minimum deskowania przy tworzeniu stropu

- możliwość otrzymania dowolnych kształtów, np. trójkąty, koła, wieloboki itp.
- możliwość stworzenia na etapie prefabrykatu różnorodnych otworów (przebiec kanalizacyjnych, wentylacji itp.)
- niski ciężar własny - płyta ma wagę - 125 - 140 kg/m².
- łatwość montażu
- możliwość montażu z samochodu , unikając pośredniego składowania (wg dokumentacji projektowej)
- minimalne zapotrzebowanie zapleczone na placu budowy
- uniwersalizm
- możliwość wykonania stropu krzyżowozbrojonego, posiadającego dowolne warunki podparcia
- minimalny czas montażu stropu, brak szalowania
- mniejszy udział pracy pracowników
- Dodatkowo można skorzystać z płyt korytkowych DKZ.

Podstawowe parametry techniczne:

- beton płyty prefabrykowanej klasy min. C25/30 (B30)
- stal klasy A-IIIIN oraz A-I
- długość płyty max 1200 cm
- szerokość płyty: podstawowa 220 cm oraz 240 cm
- grubość płyty: podstawowa 5 cm
- minimalna głębokość oparcia płyt: 2-4 cm
- pozostałe parametry zgodnie z projektem technicznym

Wszelkie elementy płyt stropowych typu filigran w PPB „PREFABET – KURZĘTNIK” Sp. z o.o. oraz płyty DKZ wytwarzane są na podstawie dokumentacji dostarczonej przez Klienta. Proponujemy też pomoc naszych projektantów.

[Do góry](#)

Płyty żebrowe korytkowe DKZ

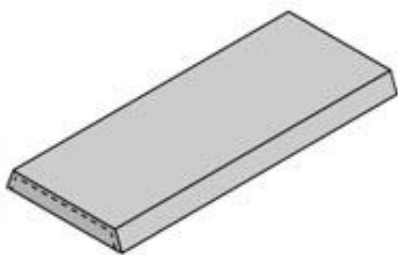
Płyty żebrowe korytkowe przeznaczone do stosowania w stropach, dachach lub stropodachach w budownictwie mieszkaniowym i ogólnym.

Parametry techniczne

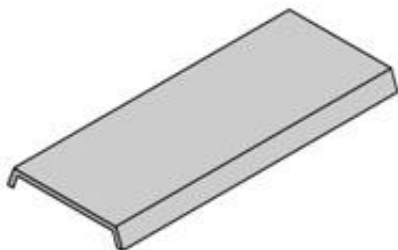
- beton klasy C20/25 (B25)
- stal klasy A-IIIIN oraz A-I
- obciążenie płyty ponad ciężar własny konstrukcji: 2,0 oraz 4,0 kN/m²
- odporność ogniowa: REI 30
- długość modułarna 180 ÷ 360 cm
- szerokość modułarna 30 oraz 60 cm
- wysokość 10 cm

Nominalne (gabarytowe) wymiary płyt są mniejsze od wymiarów modułowych:

- 10 mm - dla długości
- 10 mm - dla szerokości



Asortyment	Szerokość [cm]	Objętość [m ³]	Powierzchnia [m ²]	Ciężar [kg]
DKZ - 180 x	30	0,024	0,54	61
	60	0,039	1,08	99
DKZ - 200 x	30	0,027	0,60	67
	60	0,043	1,20	109
DKZ - 210 x	30	0,028	0,63	71
	60	0,045	1,26	115
DKZ - 240 x	30	0,032	0,72	80
	60	0,052	1,44	130
DKZ - 270 x	30	0,036	0,81	90
	60	0,058	1,62	145
DKZ - 300 x	30	0,040	0,90	104
	60	0,064	1,80	173
DKZ - 330 x	30	0,040	0,99	100
	60	0,067	1,98	168
DKZ - 360 x	30	0,044	1,08	110
	60	0,073	2,16	183



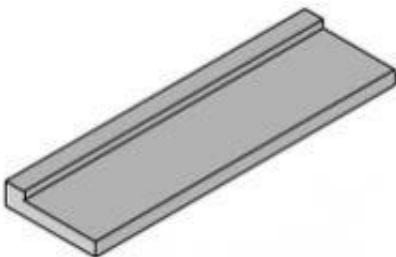
Asortyment	Szerokość [cm]	Objętość [m ³]	Powierzchnia [m ²]	Ciężar [kg]
DKO - 180 x	30	0,0231	0,54	60
	60	0,0370	1,08	100
DKO - 200 x	30	0,0269	0,60	65
	60	0,0410	1,20	110
DKO - 210 x	30	0,0270	0,63	71
	60	0,0430	1,26	111
DKO - 240 x	30	0,0308	0,72	80

	60	0,0490	1,44	133
DKO - 270 x	30	0,0347	0,81	91
	60	0,0550	1,62	143
DKO - 300 x	30	0,0380	0,90	98
	60	0,0611	1,80	153
DKO - 330 x	30	0,0430	0,99	108
	60	0,0700	1,98	175
DKO - 360 x	30	0,0470	1,08	118
	60	0,0760	2,16	190

[Do góry](#)

Belki nadprożowe

Belki nadprożowe typu L19 wykonane są z betonu zwykłego zbrojonego. Stosowane są w budownictwie mieszkaniowym i przemysłowym. Wykorzystywane są do wykonywania nadproży nad otworami okiennymi i drzwiowymi.



Asortyment	Objętość [m ³]	Ciężar [kg]
L - 19 / N - 120	0,016	40
L - 19 / N - 150	0,020	50
L - 19 / N - 180	0,024	60
L - 19 / N - 210	0,028	70
L - 19 / N - 240	0,032	80
L - 19 / N - 270	0,036	90