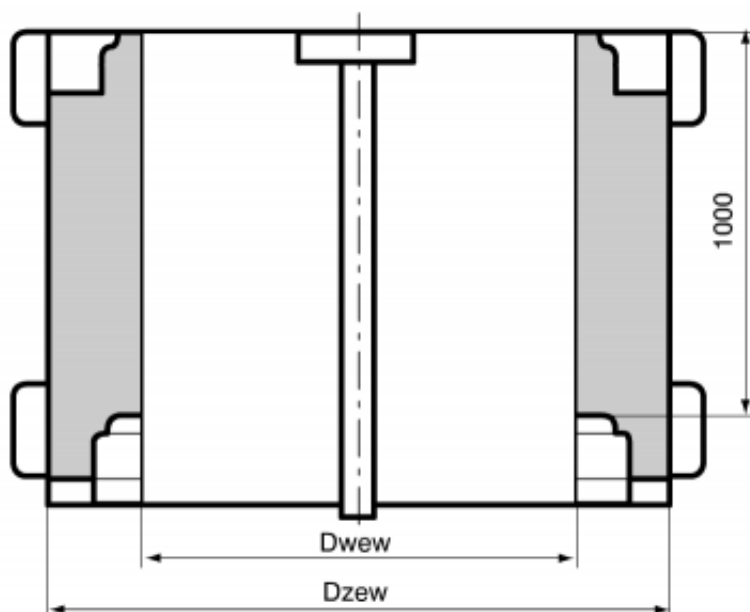


Формы для производства колец из бетона

Формы для производства колец из бетона предназначены для установки UFK - 2.0 и дают возможность изготовления колец диаметром от 800 до 2000 мм., труб диаметром от 400 до 600 мм., и высотой 1000 мм. Применение дополнительных редуционных вставок позволяет производить кольца разных высот нп. h. 250 мм., 500 мм. и другие.

Форма состоит из стержня и кожуха. Стержень заужен к верху на 2 - 5 мм. Кожух формы имеет вид цельного цилиндра. Для изготовления колец необходимы нижние гребнеобразующие формы, количество которых зависит от объема ежедневного производства, а также верхняя гребнеобразующая форма, закрепленная к поворотной раме установки.

Формы для производства переходов изготовлены так же, за исключением того, что стержень и кожух построены с большей сходимостью, и наклонены под углом до величины необходимого диаметра. Нижние гребнеобразующие формы такое же, как и в случае гребнеобразующих форм для производства колец.



— Формы для производства колец из бетона

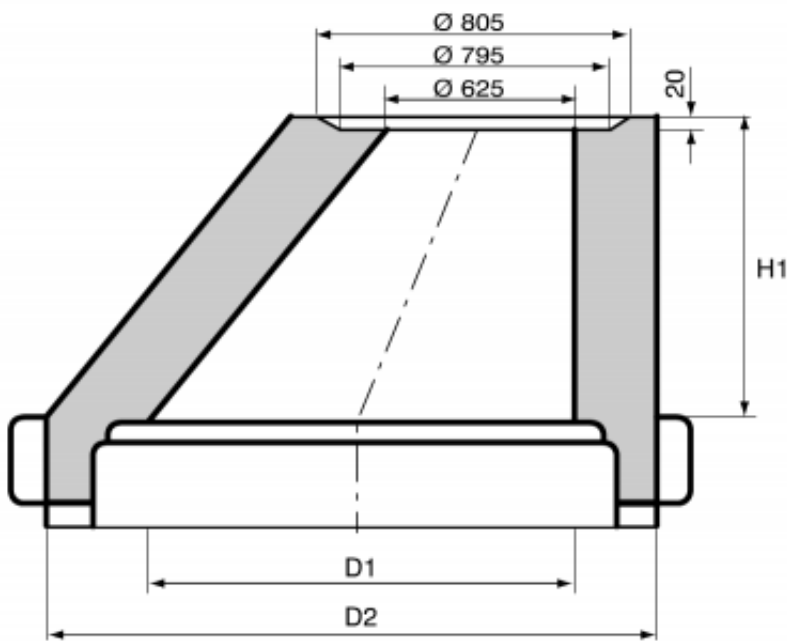
\varnothing	Dzew	Dzew wg BN	Dzew wg DIN
800	800	960	1040
1000	1000	1200	1240

1200	1200	1440	1470
1400	1400	1640	1670
1500	1500	-	1800
1600	1600	1860	-
1800	1800	2060	-
2000	2000	-	2300

Формы для производства колец из бетона (трубы)

Ø	Dwew	Dzew
400	400	560
500	500	660
600	600	760

[Наверх](#)



Формы для производства переходов

Ø	D1	D2	H1
1000/62	1000	1240	600
5			
1200/62	1200	1470	600
5			
1500/62	1500	1800	600
5			

[Наверх](#)