

## Гребнеобразующие формы для производства колец из бетона

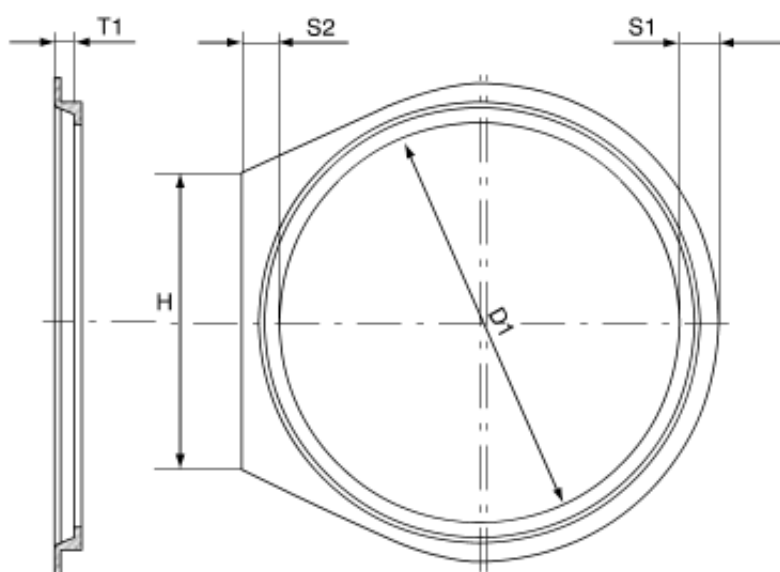
Гребнеобразующие формы для производства колец из бетона предназначены для вибропресса УФК-2.0. Они изготовлены как сварная конструкция. Гребнеобразующие формы могут быть изготовлены в соответствии со стандартами DIN или BN.

**Возможно изготовление гребнеобразующих форм по желанию покупателя и по его чертежам.**

Ассортимент оснований для производства колец из бетона:

- кольца типа PDB
- кольца типа PDD I
- кольца типа PDD II
- кольца типа PDDd
- кольца типа PDBs

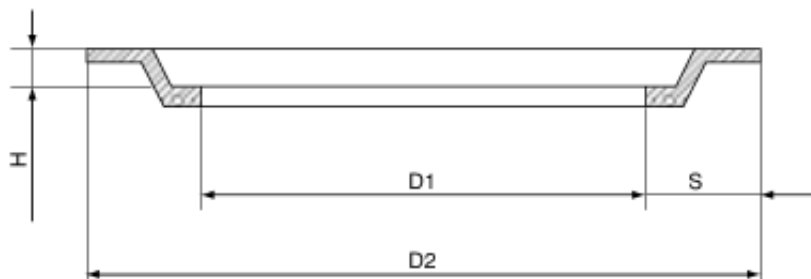
### PDBs



$\varnothing$	D1	S1	S2	T2	F
400	400	42	42	22	320
500	500	50	50	26	400
600	600	58	58	30	450

[Наверх](#)

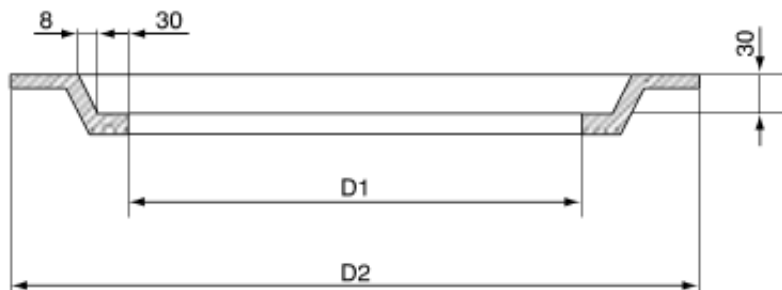
### PDB



$\varnothing$	D1	D2	S	H
600	600	720	60	40
800	800	960	80	40
1000	1000	1200	100	40
1200	1200	1440	120	40
1400	1400	1640	120	40
1600	1600	1860	130	40
1800	1800	2060	130	40
2000	2000	2300	150	40

[Наверх](#)

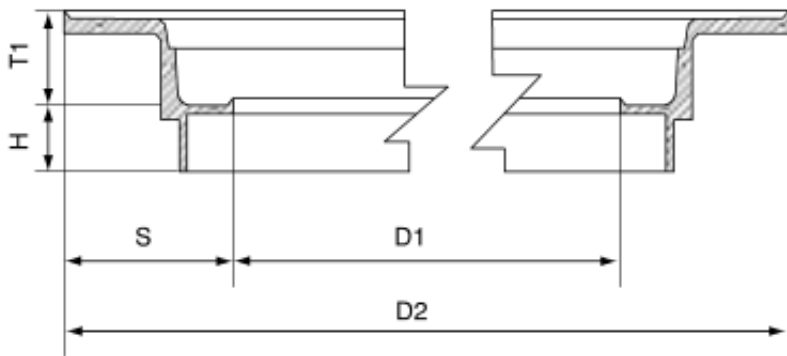
### PDD II



$\varnothing$	D1	D2	S
1000	1000	1200	100
1200	1200	1400	100
1500	1500	1700	100
2000	2000	2300	150
2500	2500	2800	150

[Наверх](#)

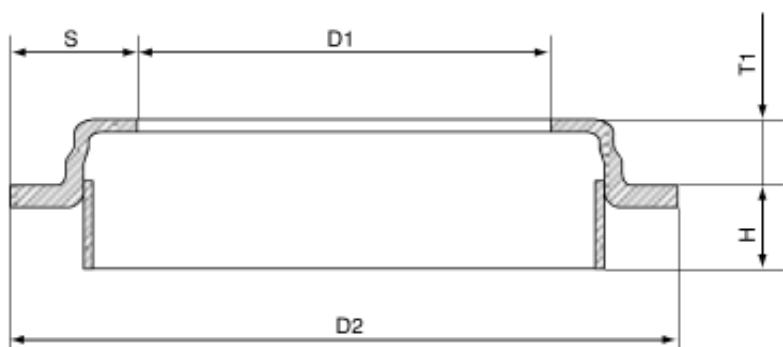
### PDDd



$\varnothing$	D1	D2	S	T1	H
800	800	1100	150	70	60
1000	1000	1300	150	70	60
1200	1200	1500	150	80	60
1500	1500	1800	150	90	60

[Наверх](#)

### PDD I



$\varnothing$	D1	D2	S	T1	H
800	800	1040	120	65	60
1000	1000	1240	120	65	60
1200	1200	1470	135	75	60
1500	1500	1800	150	85	60
2000	2000	2300	150	85	60

[Наверх](#)